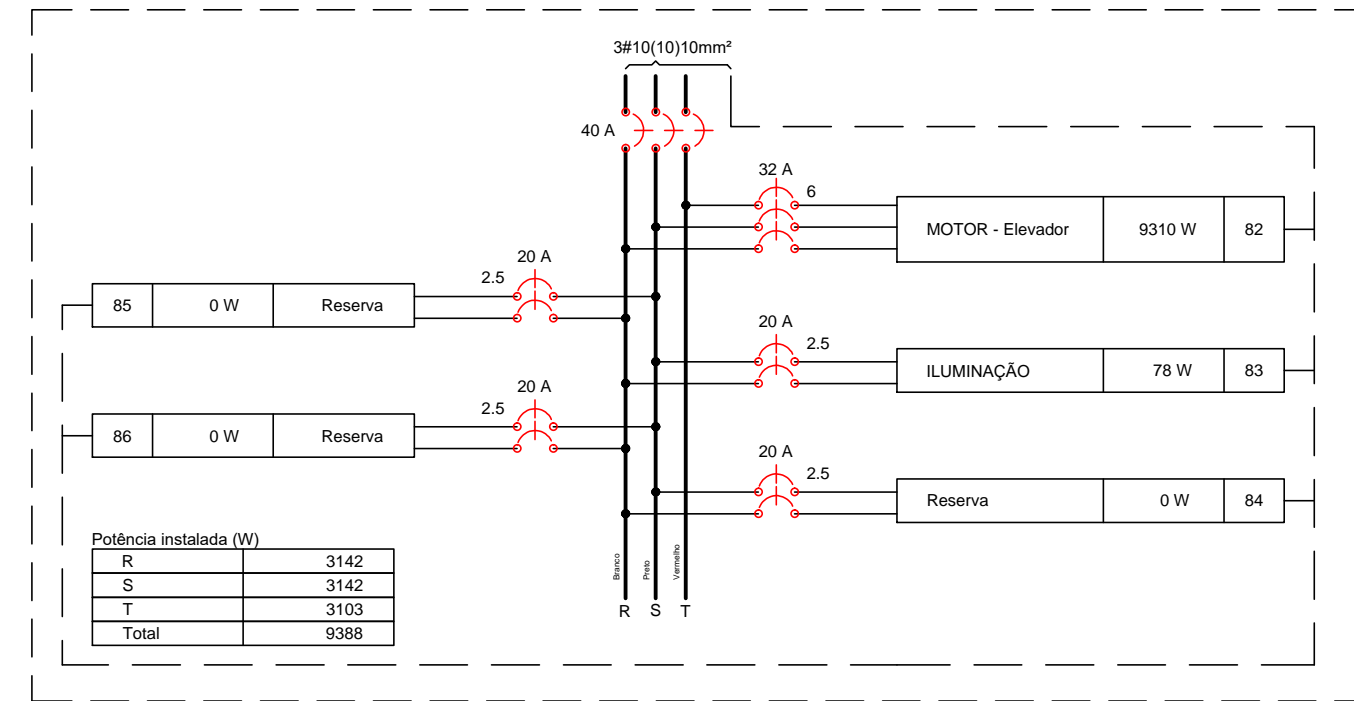


QLF-ELEVADOR (Cobertura)

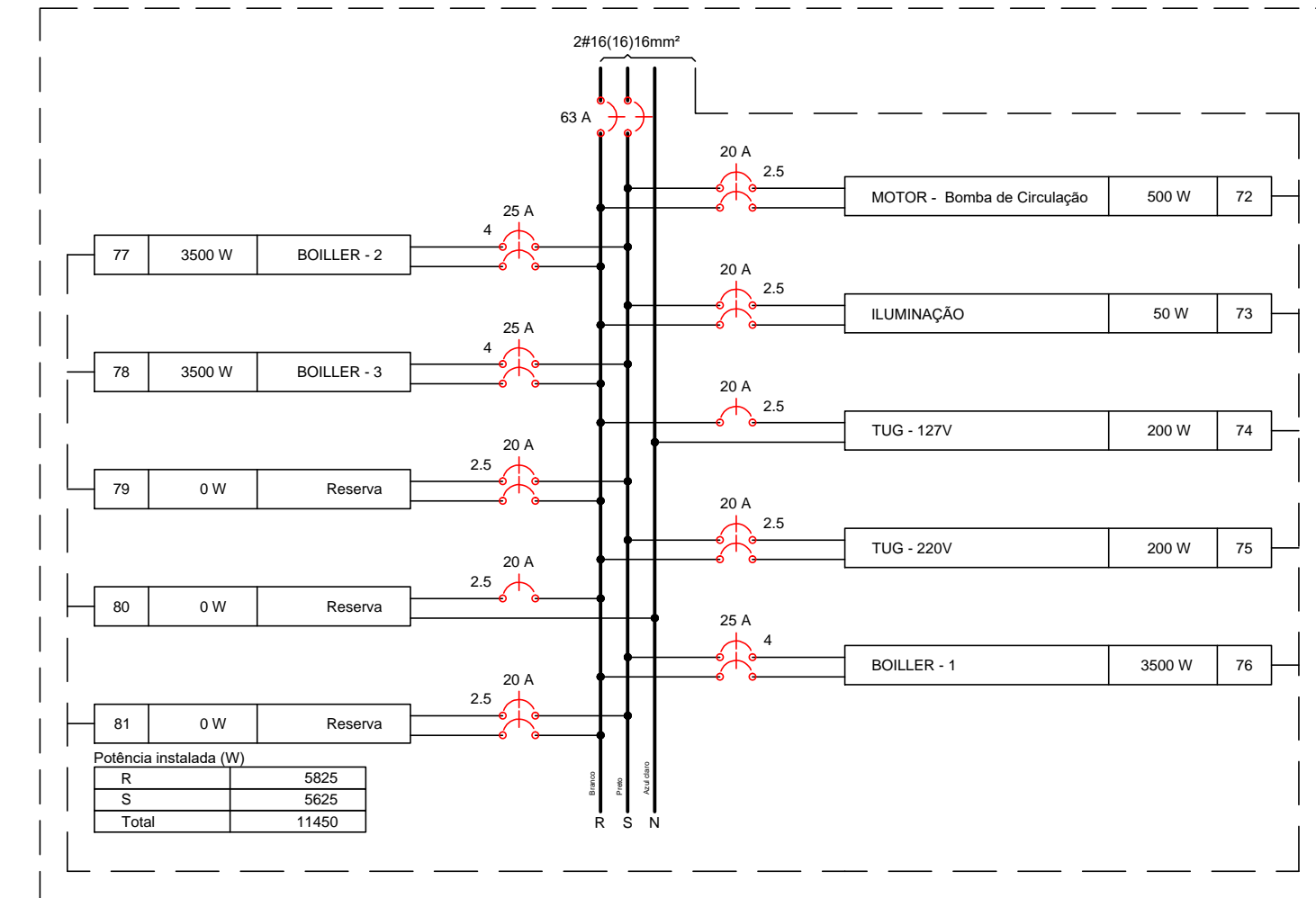


Quadro de Cargas (QLF-ELEVADOR)																						
Circuito	Descrição	Esquema	Método de inst.	Tensão (V)	Iluminação (W)	Tomadas (W)	Pot. total (VA)	Pot. total (W)	Fases	Pot. - R (W)	Pot. - S (W)	Pot. - T (W)	FP	FCT	FCA	I _n (A)	I _p (A)	Seção (mm²)	I _c (A)	D _{eq} (A)	d _v parc (%)	d _v total (%)
82	MOTOR - Elevador	3F+T	B1	220 V	39	9310	11638	9310	R+S+T	3103	3103	3103	0.80	1.00	1.00	30.5	30.5	6	36.0	32	0.00	2.72
83	ILUMINAÇÃO	F+F+T	B1	220 V	2		80	78	R+S	39	39		0.88	1.00	1.00	0.4	0.4	2.5	24.0	20	0.00	2.72
84	Reserva	F+F+T	B1	220 V			0	0	R+S				1.00	1.00	0.0	0.0	2.5	24.0	20	0.00	0.00	
85	Reserva	F+F+T	B1	220 V			0	0	R+S				1.00	1.00	0.0	0.0	2.5	24.0	20	0.00	0.00	
86	Reserva	F+F+T	B1	220 V			0	0	R+S				1.00	1.00	0.0	0.0	2.5	24.0	20	0.00	0.00	
TOTAL					2	1	11717	9388	R+S+T	3142	3142	3103										

Quadro de Cargas (QLF-AQ)

Circuito	Descrição	Esquema	Método de inst.	Tensão (V)	Iluminação (W)	Tomadas (W)	Pot. total (VA)	Pot. total (W)	Fases	Pot. - R (W)	Pot. - S (W)	Pot. - T (W)	FP	FCT	FCA	I _n (A)	I _p (A)	Seção (mm²)	I _c (A)	D _{eq} (A)	d _v parc (%)	d _v total (%)
72	MOTOR - Bomba de Circulação	F+F+T	B1	220 V		1	667	500	R+S	250	250		0.75	1.00	1.00	3.0	3.0	2.5	24.0	20	0.11	2.87
73	ILUMINAÇÃO	F+F+T	B1	220 V	5		51	50	R+S	25	25		0.98	1.00	1.00	0.2	0.2	2.5	24.0	20	0.02	2.79
74	TUG - 127V	F+N+T	B1	127 V		2	200	200	R				1.00	1.00	1.00	1.6	1.6	2.5	24.0	20	0.07	2.83
75	TUG - 220V	F+F+T	B1	220 V		2	200	200	R+S	100	100		1.00	1.00	1.00	0.9	0.9	2.5	24.0	20	0.02	2.78
76	BOILER - 1	F+F+T	B1	220 V		1	3500	3500	R+S	1750	1750		1.00	1.00	1.00	15.9	15.9	4	32.0	25	0.36	3.12
77	BOILER - 2	F+F+T	B1	220 V		1	3500	3500	R+S	1750	1750		1.00	1.00	1.00	15.9	15.9	4	32.0	25	0.42	3.18
78	BOILER - 3	F+F+T	B1	220 V		1	3500	3500	R+S	1750	1750		1.00	1.00	1.00	15.9	15.9	4	32.0	25	0.85	3.61
79	Reserva	F+F+T	B1	220 V			0	0	R+S				1.00	1.00	0.0	0.0	2.5	24.0	20	0.00	0.00	
80	Reserva	F+N+T	B1	127 V			0	0	R				1.00	1.00	0.0	0.0	2.5	24.0	20	0.00	0.00	
81	Reserva	F+F+T	B1	220 V			0	0	R+S				1.00	1.00	0.0	0.0	2.5	24.0	20	0.00	0.00	
TOTAL					5	4	1	11618	11450	R+S	5625	5625	0									

QLF-AQ (Cobertura)



ANÁLISE DE ARQUITETURA	ARQ. FERNANDO A. TAVARES - CAU A20360-2	ASSINATURA
ANÁLISE DE ESTRUTURA	ENG. João Luis Maranhão Biscaia - CREA Nº 170.587.456-8	
ANÁLISE DE ELÉTRICA	ENG. VALDIR PIETROBON - CREA Nº 0601115144	
ANÁLISE DE HIDRÁULICA	ENG. ZELIA R. SERENO - CREA Nº 0601578832	
RESPONSÁVEL PELA CONTRATADA	ENG. EDUARDO JOSÉ B. O. PRATA - CREA Nº 5061939774	

REVISÕES:

DATA: VISTO:

EDIF 3

DIVISÃO DE PROJETOS DE EDIFICAÇÕES - AVENIDA SÃO JOÃO, 473 - 17ª ANDAR CEP 01035-000 - TEL.: 3337-9555

DIRETORA: ENGª BEATRIZ LOMONACO F. GOMES

CONTRATADA: EXATA ENGENHARIA E COMÉRCIO LTDA.

EXATA
ENGENHARIA E COMÉRCIO LTDA.
R. RIACHUELO, 240 - CENTRO CAMPINAS/ SP - CEP: 13075-320 FONE/FAX: (19) 329-1034

SITE: WWW.EXATACAMPINAS.COM.BR
EMAIL: CONTATO@EXATACAMPINAS.COM.BR

AUTOR DO PROJETO:
ENG. EDUARDO PRATA

PMSP - SIURB - EDIF

PREFEITURA DE SÃO PAULO - SECRETARIA DE INFRA-ESTRUTURA URBANA E OBRAS - DEPARTAMENTO DE EDIFICAÇÕES

EMEI PADRÃO EDIF 2019 09S (NORMAL)

VÁRIOS - SP

INSTALAÇÕES ELÉTRICAS

DIAGRAMA E QUADROS DE CARGA - QLF-ELEVADOR (COBERTURA) E QLF-AQ (COBERTURA)

COO. DO PROJETO: 16.43.776.SE

EMPENHO: 024.5.19

ESCALA: 1:50

E - 08/12